

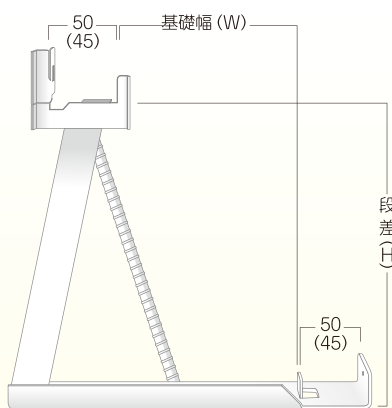
# 一体打施工 専用シリーズ

工期  
短縮

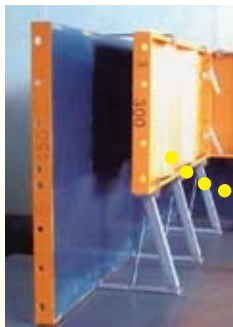
高  
強度

簡単  
施工

## ベタ基礎一体打外周金具



外周部の基礎巾(W)、段差(H)、ご使用パネルの厚みを指定願います。



ロック機能

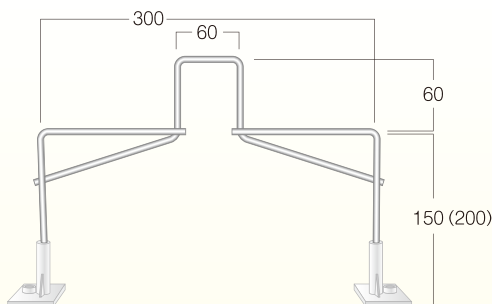


各種サイズございます。  
詳しくは担当営業に  
おたずねください。

※1ケース30個入

## ベタ基礎一体打内部立ち上がり金具

パネル下部にロックセパ（ロックタイプ）を使用して下さい。



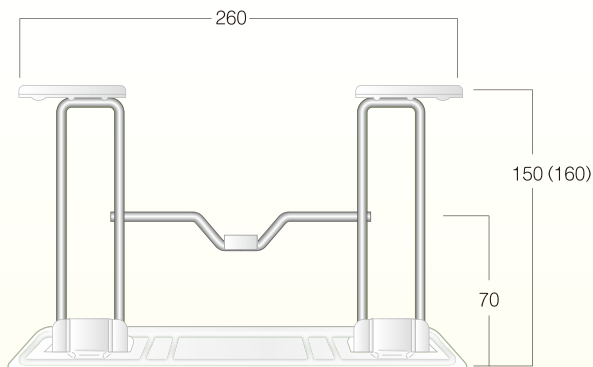
※高さ固定タイプ

基礎巾 (W)	高 さ	1ケース
100~180	150	30個入
100~180	200	30個入

※ネジ付 高さ調節式タイプ

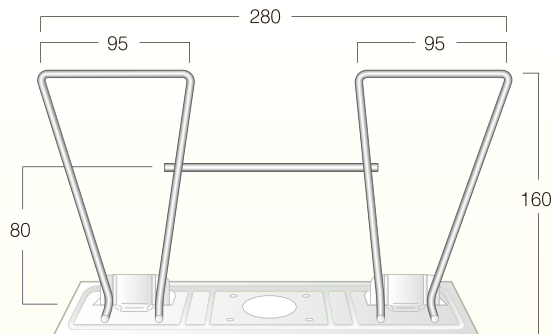
基礎巾 (W)	高 さ	1ケース
100~180	150~175	30個入
100~180	170~195	30個入

## 布基礎一体打金具（セバ受け皿付）



基礎巾(W)	高 さ	1ケース
120~200	150	30個入
120~200	160	30個入

## パネルスペーサー（セバ受け皿なし）



基礎巾(W)	高 さ	1ケース金額
100~200	160	30個入

※パネル下部にロックセバを使用して下さい。

# ベタ基礎一体打工法

## 品質の向上

ベースと立ち上り部の打ち継ぎがなく、強度・防湿効果が向上し、仕上がりも美しくなります。

## 工期短縮

ベース部と立ち上り部の同時施工により工期の短縮が図れます。

## コスト

コンクリート打設が1回となるため、ポンプ車等の費用を抑えることができます。

## 組立手順

※写真の組立手順はあくまでも一例です。  
※あらかじめ、外周部には捨コンクリートを打ってください。



1 外周通りに墨出し後、外周金具をコンクリート釘で取付けます。(500ミリ以内の間隔で)



2 外周パネルの組み立てをします。



3 内周立ち上りパネルを取り付けます。



4 浮き上がり防止用のツメを曲げこみます。



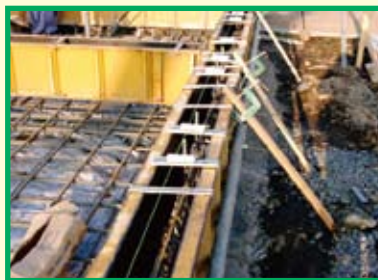
5 パイプ等で通りを出し、サポートなどで固定します。



6 内部立ち上がり部に金具を設置していきます。(450ミリ~600ミリの間隔で)



7 内部立ち上り部パネルの組付けをします。



8 巾止めセパレーター及び、アンカーセット金具をとりつけます。



9 コンクリート打設は、外周ベース部→内部立ち上りベース部→外周立ち上り→内部立ち上りの順で打ち、最後に土間部分の打設を行います。

## 株式会社 フリーパネル

本社 〒363-0012 埼玉県桶川市末広3-1  
TEL:048-773-3121(代) FAX:048-773-3123

仙台営業所 TEL:022-281-3366 名古屋営業所 TEL:0568-89-1331

新潟事業所 TEL:025-775-2911 大阪営業所 TEL:072-624-6611

配送センター TEL:0493-63-1391 福岡営業所 TEL:092-944-6200

北陸営業所 TEL:076-267-1260

ホームページ <http://www.freepanel.co.jp>

[取扱店]